

51

8514 A 01

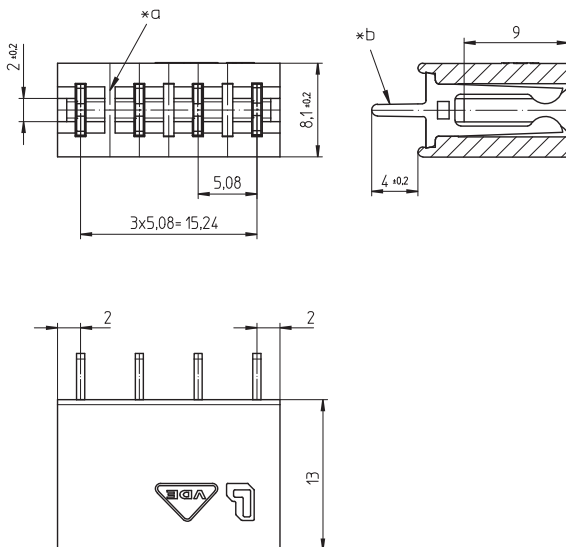
Direktsteckverbinder Karte-Karte, Raster 2,54/5,08 mm



Buchsenleiste für direktes Stecken, mit Kodiersteg
Kontakttraster 5,08 mm

51

8514 A 01



- *a Kodierrippe
- *b Lötstift für Leiterplattenbohrung $\varnothing 1,3$ mm

Umgebungsbedingungen

Temperaturbereich -40 °C/+110 °C (8514 A 01)
-40 °C/+120 °C (8514 A 01 M13)¹

¹ obere Grenztemperatur (Kontaktträger) RTI (elektrisch) der UL Yellow Card

Werkstoffe

Kontaktträger PPE/PS GF, V-1 nach UL94 (8514 A 01)
PA GF, V-0 nach UL94 (8514 A 01 M13)¹

Kontaktfeder CuSn, unternickelt und verzinkt

¹ M13: Bauteil glührahtbeständig (GWT 750 °C), Prüfung nach IEC 60695-2-11, Beurteilung nach IEC 60335-1 (Flamme < 2 s)

Mechanische Daten

Kontaktierung mit Leiterplatte 1,5 ± 0,14 mm

Ziehkraft/Kontakt $\geq 0,6$ N¹

¹ gemessen mit einem polierten Stahlstift, Nennmaß 1,5 mm

Elektrische Daten (bei T_v 20 °C)

Durchgangswiderstand ≤ 3 m Ω
 Bemessungsstrom 5 A (T_v 60 °C)
 Bemessungsspannung 250 V AC
 Isolierstoffgruppe IIIa (IEC)/2 (UL) (CTI ≥ 250)
 Kriechstrecke 4,3 mm
 Luftstrecke 4,3 mm
 Isolationswiderstand > 10 G Ω

51

8514 A 01

Bestellbezeichnung	Polzahl	VE (Stück)	MDQ (Stück)
8514 A 01	4	1872	1872

Verpackung:

in Stangenmagazinen, im Karton